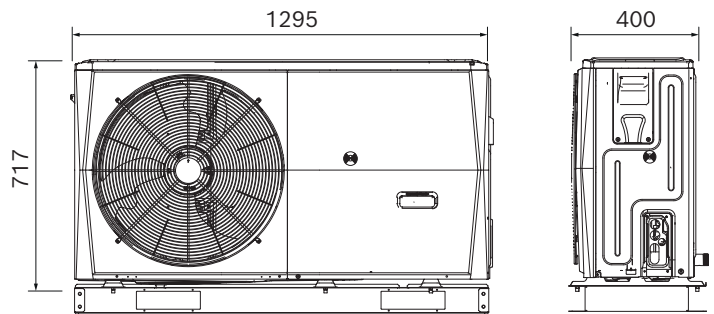
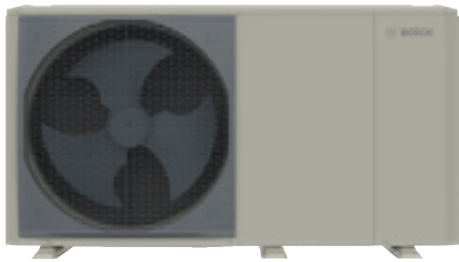


Versatile

La pompa di calore Compress 2000 AWF è progettata per adattarsi a ogni tipo di necessità installativa. Costituita dalla sola unità esterna è disponibile in tre varianti per un totale di 14 taglie, da 4-16 kW (monofase) e da 12-30 kW (trifase). Particolarmente compatta e silenziosa, trova spazio in ogni ambiente e garantisce una grande praticità di installazione e movimentazione. Inoltre, la pompa di calore è facilmente regolabile tramite interfaccia utente remotizzabile in ambiente.

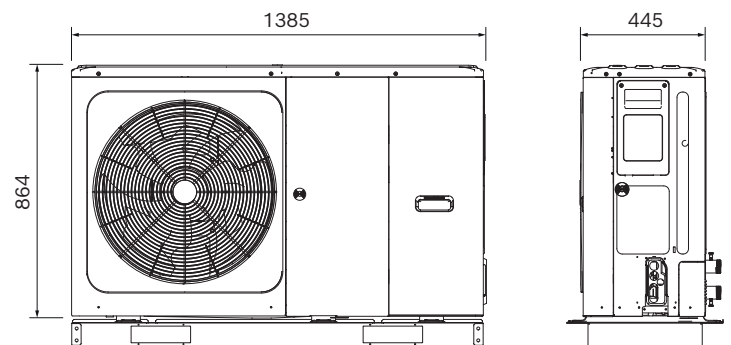
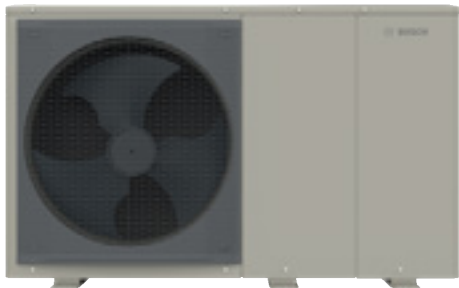
CS2000AWF (4/6)-S

Taglia da 4 a 6 kW con chassis piccolo monoventola



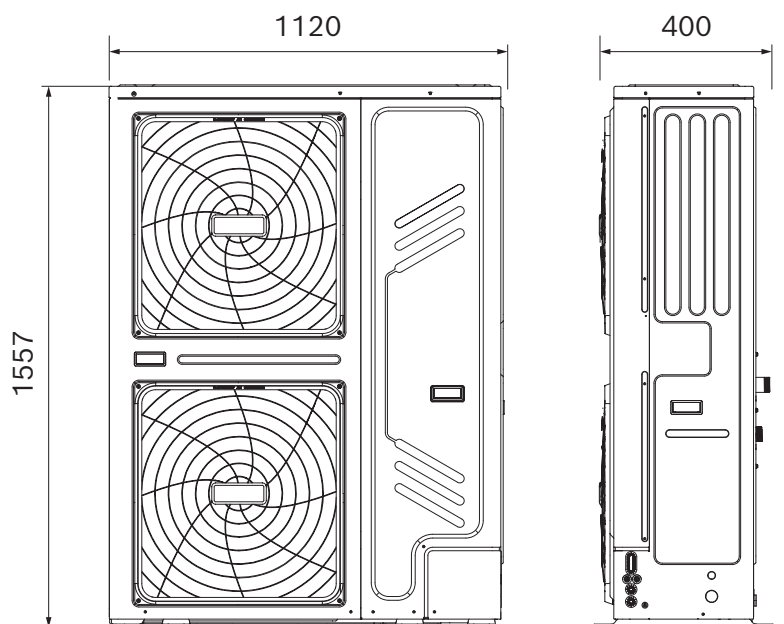
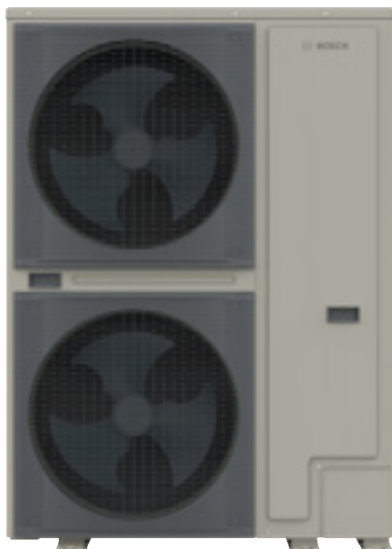
CS2000AWF (8/16)-S/T

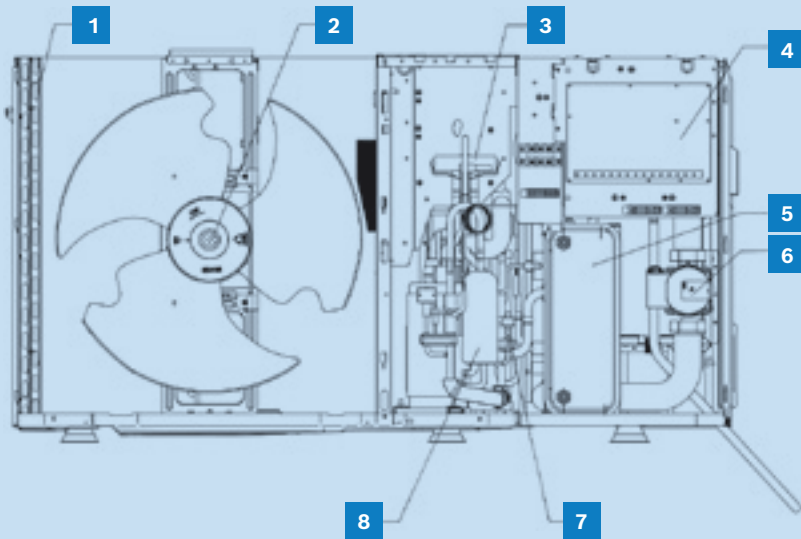
Taglia da 8 a 16 kW con chassis medio monoventola



CS2000AWF (18/30)-T

Taglia da 18 a 30 kW con chassis grande doppia ventola

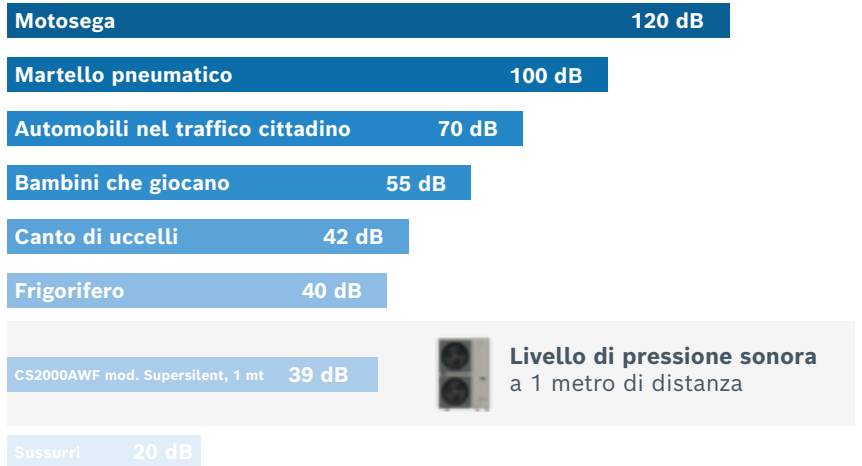




- 1** Scambiatore di calore con batteria alettata
- 2** Ventilatore
- 3** Valvola a 4 vie per inversione di ciclo
- 4** Scheda elettronica
- 5** Scambiatore di calore (acqua)
- 6** Circolatore
- 7** Pressostato di bassa pressione
- 8** Compressore a inverter

Silenziosa

La pompa di calore Compress 2000 AWF è particolarmente silenziosa grazie ai tre livelli di funzionamento (Normale, Silent e Supersilent) impostabili direttamente dall'interfaccia utente.



Sostenibile

La tecnologia della pompa di calore si configura come una soluzione sostenibile, perché sfrutta l'energia gratuita e pulita dell'aria per produrre calore senza emissioni inquinanti. Inoltre, grazie all'impiego del gas refrigerante R32, l'impatto ambientale risulta ulteriormente ridotto.



Certificato HP Keymark / EHPA

Le pompe di calore Bosch rispettano i più elevati standard qualitativi e sono certificate con l'HP Keymark e l'European Quality Label for Heat Pumps (EHPA).



Etichetta ErP

Grazie al valore di SCOP fino a 5,32 (A7/W35), Compress 2000 AWF raggiunge il massimo livello di efficienza in classe A+++*.

* CS2000AWF in condizioni ambientali medie e un funzionamento a bassa temperatura (35 °C).

Dati tecnici

		CS2000AWF					
Dati del prodotto per il consumo energetico	4 R-S	6 R-S	8 R-S	10 R-S	12 R-S	14 R-S	16 R-S
Secondo i requisiti dei regolamenti UE n.218/2013 e 812/2013 a completamento della direttiva 2010/30/UE							
Potenza termica nominale alle condizioni climatiche medie a bassa temperatura [kW]	4	6	8	10	12	14	16
Classe di efficienza energetica del riscaldamento d'ambiente a bassa temperatura	A+++						
Classe di efficienza energetica di riscaldamento della pompa di calore a media temperatura	A++						
Dati F-gas del prodotto							
Dati specifici di prodotto rilevanti ai fini del Regolamento Europeo F-gas n° 517/2014							
Impatto ambientale	Contiene gas fluorurati a effetto serra						
Circuito frigorifero ermeticamente sigillato	Sì						
Tipo di refrigerante	R32						
Potenziale di riscaldamento globale (GWP) [tonsCO ₂ -eq]	675						
Quantità di riempimento, refrigerante [kg]	1,40			1,75			
Ammontare del refrigerante [tonsCO ₂ -eq]	0,95			1,18			

		CS2000AWF					
Dati del prodotto per il consumo energetico	12 R-T	14 R-T	16 R-T	18 R-T	22 R-T	26 R-T	30 R-T
Secondo i requisiti dei regolamenti UE n.218/2013 e 812/2013 a completamento della direttiva 2010/30/UE							
Potenza termica nominale alle condizioni climatiche medie a bassa temperatura [kW]	12	14	16	18	22	26	30
Classe di efficienza energetica del riscaldamento d'ambiente a bassa temperatura	A+++						A++
Classe di efficienza energetica di riscaldamento della pompa di calore a media temperatura	A++						
Dati F-gas del prodotto							
Dati specifici di prodotto rilevanti ai fini del Regolamento Europeo F-gas n° 517/2014							
Impatto ambientale	Contiene gas fluorurati a effetto serra						
Circuito frigorifero ermeticamente sigillato	Sì						
Tipo di refrigerante	R32						
Potenziale di riscaldamento globale (GWP) [tonsCO ₂ -eq]	675						
Quantità di riempimento, refrigerante [kg]	1,75			5,00			
Ammontare del refrigerante [tonsCO ₂ -eq]	1,18			3,38			

Caratteristiche tecniche unità esterne monoblocco CS2000AWF	4 R-S	6 R-S	8 R-S	10 R-S	12 R-S	14 R-S	16 R-S
Prestazioni in riscaldamento misurate secondo la EN14511 ⁽¹⁾							
Potenza termica nominale Aria 7 °C – Acqua 35 °C [kW]	4,20	6,35	8,40	10,00	12,10	14,50	15,90
COP alla potenza termica nominale Aria 7 °C – Acqua 35 °C	5,10	4,95	5,15	4,95		4,60	4,50
Potenza termica nominale Aria -7 °C – Acqua 35 °C [kW]	4,70	6,00	7,00	8,00	10,00	12,00	13,10
COP alla potenza termica nominale Aria -7 °C – Acqua 35 °C	3,10	3,00	3,20	3,05	3,00	2,85	2,70
Prestazioni in raffreddamento misurate secondo la EN14511 ⁽¹⁾							
Potenza termica nominale Aria 35 °C – Acqua 18 °C [kW]	4,50	6,50	8,30	9,90	12,00	13,50	14,20
EER alla potenza termica nominale Aria 35 °C – Acqua 18 °C	5,50	4,80	5,05	4,55	3,95	3,61	
Dati tecnici - Unità esterna							
Portata nominale del circuito primario [m ³ /h]	0,90	1,26	1,66	2,09	2,48	2,74	2,99
Potenza sonora ⁽²⁾ [dB(A)]	55	58	59	60	65		68
Potenza sonora massima "Normal/Silent mode/Supersilent mode" [dB(A)]	55/54/53	58/56/55	59/56/54	60/57/55	65/61/59		68/63/59
Massima temperatura di mandata della pompa di calore in riscaldamento/ produzione ACS [°C]	65						
Peso totale [kg]	86		105		129		

Caratteristiche tecniche unità esterne monoblocco CS2000AWF	12 R-T	14 R-T	16 R-T	18 R-T	22 R-T	26 R-T	30 R-T
Prestazioni in riscaldamento misurate secondo la EN14511 ⁽¹⁾							
Potenza termica nominale Aria 7 °C – Acqua 35 °C [kW]	12,10	14,50	15,90	18,00	22,00	26,00	30,10
COP alla potenza termica nominale Aria 7 °C – Acqua 35 °C	4,95	4,60	4,50	4,70	4,40	4,08	3,91
Potenza termica nominale Aria -7 °C – Acqua 35 °C [kW]	10,00	12,00	13,10	18,00	21,00	22,00	23,00
COP alla potenza termica nominale Aria -7 °C – Acqua 35 °C	3,00	2,85	2,70		2,60	2,50	2,45
Prestazioni in raffreddamento misurate secondo la EN14511 ⁽¹⁾							
Potenza termica nominale Aria 35 °C – Acqua 18 °C [kW]	12,00	13,50	14,20	18,50	23,00	27,00	31,00
EER alla potenza termica nominale Aria 35 °C – Acqua 18 °C	3,95	3,61		4,75	4,60	4,30	4,00
Dati tecnici - Unità esterna							
Portata nominale del circuito primario [m ³ /h]	2,48	2,74	2,99	3,71	4,55	5,36	6,19
Potenza sonora ⁽²⁾ [dB(A)]	65		68	70	72	74	77
Potenza sonora massima "Normal/Silent mode/Supersilent mode" [dB(A)]	65/61/59		68/63/59	70/66/63	72/64/62	74/71/70	77/75/73
Massima temperatura di mandata della pompa di calore in riscaldamento/ produzione ACS [°C]	65			60			
Peso totale [kg]	144			177			

(1) Misurati in laboratorio accreditato secondo la norma EN ISO/IEC 17025

(2) Livello di potenza sonora LWA secondo EN 12102